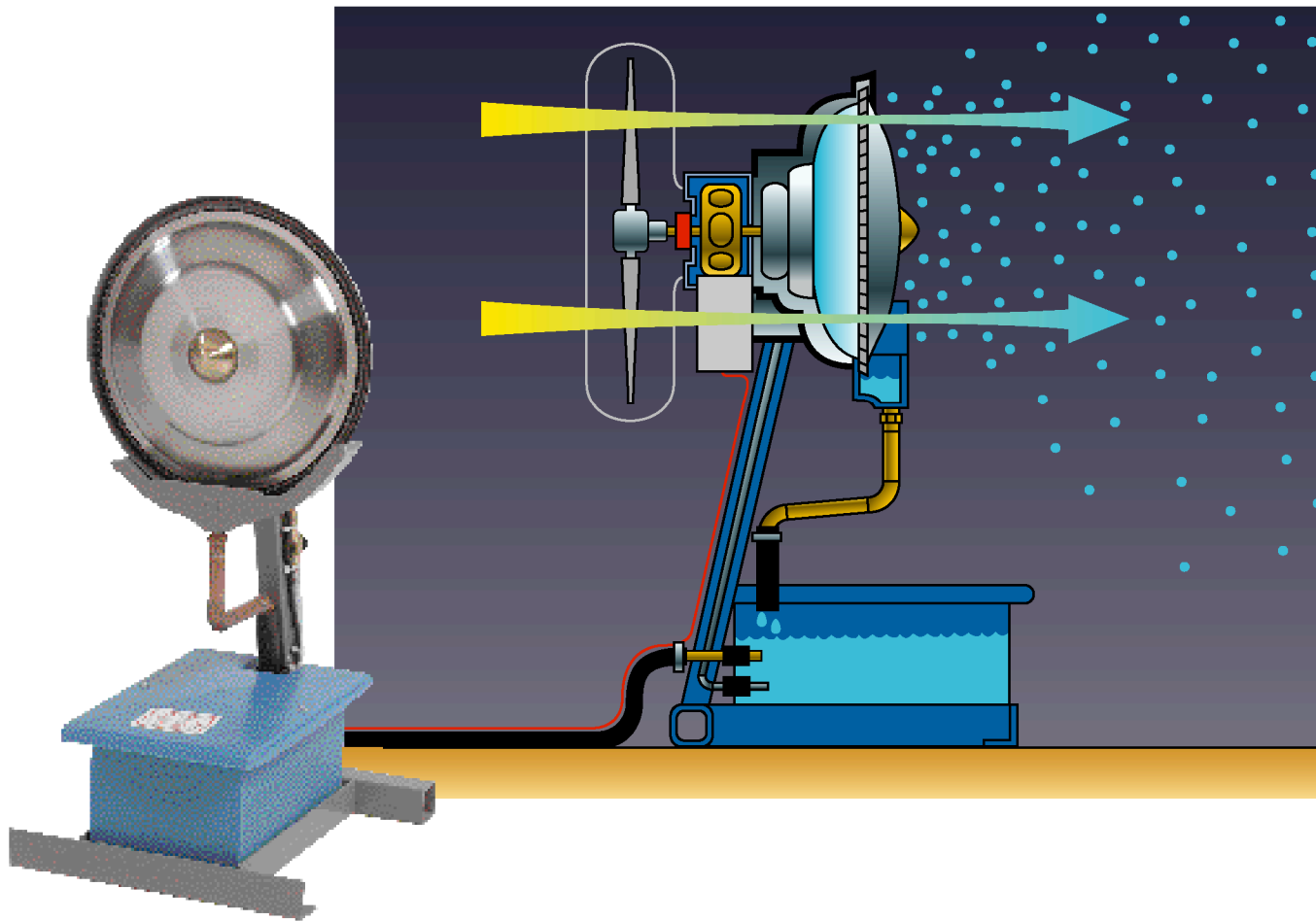




INDUSTRIAL  
VENTILATION, INC.

# CENTRIFUGAL HUMIDIFIER

## 离心加湿器



### 30-Series

- High Volume Output
- Fast, Easy Installation
- Economical Operation

### 30 系列

- 大面积加湿
- 安装快捷、方便
- 操作方式经济实用

# CENTRIFUGAL HUMIDIFIER

## 离心加湿器

### 30-Series

A commercial-grade humidifier for use in applications requiring a higher volume of dependable humidification.

#### FEATURES AND BENEFITS

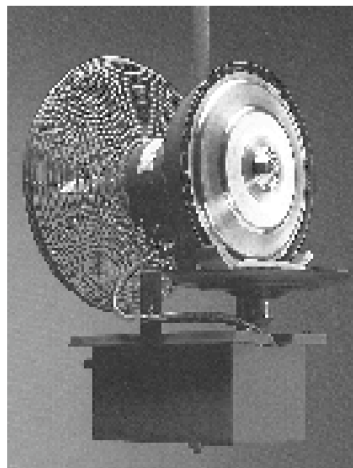
- **HIGHER CAPACITY**  
Capable of producing 30 gallons (113.5 L) of atomized water per hour.
- **ECONOMICAL OPERATION**  
1/2 H.P. motor uses little electricity.
- **RUGGED CONSTRUCTION**  
Durable, lightweight polyethylene water reservoir provides long service life with minimal maintenance.
- **VERSATILE**  
Available in eight models, including ceiling-mounted and portable floor-standing units with wheels.
- **SIMPLE INSTALLATION**  
Many models require only a standard power connection and water source.

### 30 系列

工业级加湿器，适用于需要可靠的大面积加湿的领域。

#### 特征和优点

- **容量大**  
每小时产生 30 加仑（113.5 升）水雾。
- **操作方式经济实用**  
使用 1/2 H.P. 发动机，耗电极少。
- **稳固的结构**  
耐用的轻型聚乙烯水箱使用寿命长，并且不需要进行较多的维护。
- **型号多样**  
共有八种型号，既可安装在天花板上，也可使用带有滚轮的可移动立地型号。
- **安装简便**  
许多型号只需连接标准的电源和水源。



Pictured above is IVI's Centrifugal Humidifier ceiling mounted with 2-blade fan and fan guard option.

上图为带有 2 叶片风扇和风扇网罩并安装在天花板上的 IVI 离心加湿器。



INDUSTRIAL VENTILATION, INC.

723 E. Karcher Road, Nampa, Idaho 83687

Ph: 208-463-6305 • Fax: 208-463-6307

Website: [www.ivi-air.com](http://www.ivi-air.com)